



KANVAN

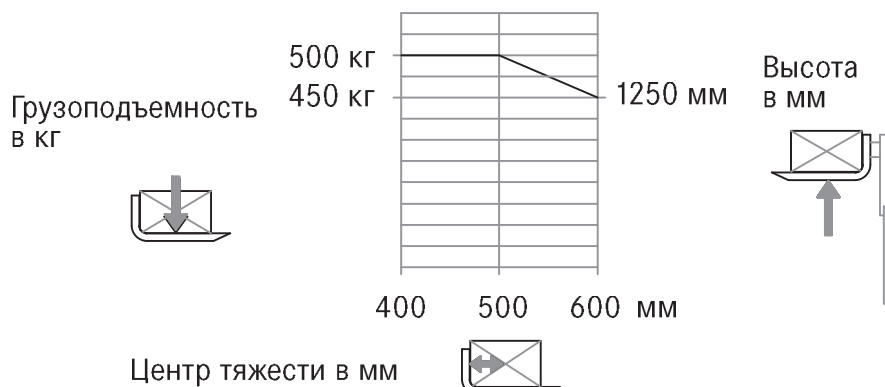
KANVAN 05 Технические характеристики.

Многофункциональный тягач.



Настоящая таблица технических данных соответствует директивам Союза немецких инженеров 2198 содержит данные только стандартных машин. При использовании нестандартных шин, подъемных рам, дополнительного оборудования данные могут иметь другое значение.

Основные характеристики	1.1	Производитель			STILL	
	1.2	Модель			KANVAN 05	
	1.3	Привод (электр., дизел., бензин., газ.)			электрический	
	1.4	Тип управления (поводк., стоя, сидя)			стоя	
	1.5	грузоподъемность	Q	кг	500	
	1.5.1	масса прицепного груза	Q	кг	4000	
	1.6	Расстояние от каретки вил до центра тяжести груза	c	мм	500	
	1.7	Номинальная тяговая сила	F	Н	1600	
	1.8	Расстояние от груза до центра передней оси	x	мм	165	
Весовые хар-ки	2.1	Собственный вес, вкл. аккумулятор		кг	1510	
	2.2	Нагрузка на ось с грузом	со стороны привода/груза	кг	1480/530	
	2.3	Нагрузка на ось без груза	со стороны привода/груза	кг	730/780	
	3.1	Шины (резин., надувные, полиуретан.)			P/P	
	3.2	Размер шин	со стороны привода	мм	Ø 250 x 100	
	3.3	Размер шин	со стороны груза	мм	Ø 250 x 80	
	3.5	Кол-во колес (x = ведущие)	со стороны привода/груза		1 x/2	
Колеса Шасси	3.6	Колея	со стороны привода	b ₁₀	мм	0
	3.7	Колея	со стороны груза	b ₁₁	мм	689
	4.1	Наклон подъемного мачты/каретки вил	вперед/назад	°		0/0
	4.2	Высота сложенной мачты		h ₁	мм	1650
	4.3	Высота подъема груза при сложенной мачте		h ₂	мм	150
	4.4	Высота подъема груза при разложенной мачте		h ₃	мм	1250
	4.5	Высота разложенной мачты		h ₄	мм	1650
	4.8	Высота платформы		h ₇	мм	146
	4.9	Высота дышла в положении движения машины	мин./макс.	h ₁₄	мм	1165
	4.12	Высота тягово-сцепного устройства		h ₁₀	мм	300/355/410
	4.15	Высота вил в опущенном состоянии		h ₁₃	мм	45
	4.17	Вылет		l ₅	мм	135
	4.19	Общая длина машины без учета груза		l ₁	мм	1595/2756
	4.20	Длина машины до спинки вил		l ₂	мм	1566
	4.21	Общая ширина машины		b ₁	мм	800
	4.22	Размеры вил: высота от поверхности до вил/ширина/длина		s/e/l	мм	45/120/990
	4.24	Ширина каретки		b ₃	мм	480
	4.25	Расстояние между вилами		b ₅	мм	520
	4.31	Клиренс под вилами		m ₁	мм	70
4.32	Клиренс в середине колесной базы		m ₂	мм	70	
4.33	Ширина прохода с паллетой 1000 x 1200 поперек		A _{st}	мм	2940	
4.34	Ширина прохода с паллетой 800 x 1200 вдоль (b ₁₂ x l ₅)		A _{st}	мм	3040	
4.35	Радиус поворота		W ₀	мм	1410	
Рабочие характеристики	5.1	Скорость движения	с/без груза	км/ч	7,5/13	
	5.2	Скорость подъема вил/-Время	с/без груза	м/с/с	0,16/0,20	
	5.3	Скорость опускания вил/-Время	с/без груза	м/с/с	0,28/0,23	
	5.5	Тяговая сила с грузом	с/без груза	Н	1600	
	5.6	Максимальная тяговая сила с грузом (5 минут)	с/без груза	Н	4000	
	5.7	Преодолеваемый подъем	с/без груза	%		
	5.8	Максимальный преодолеваемый подъем	с/без груза	%	См. график	
	5.9	Время разгона (на 10 м)	с/без груза	с	-	
	5.10	Рабочий тормоз			электромагнитный	
	Электродвигатель	6.1	Мощность электродвигателя при S2=60 мин.		кВт	3
6.2		Мощность двигателя подъема S3		кВт/%	2,2/10%	
6.3		Аккумулятор по DIN 43531/35/36; А, В, С, нет				IEC 254 - 2; В
6.4		Напряжение аккумулятора/емкость		В/Ач		24/450
6.5		Вес аккумулятора, +/- 5% (в зависимости от производителя)		кг		410
6.6		Энергопотребление по циклу VDI		кВт/ч		-
Прочее	8.1	Способ управления движением			Переменный ток	
	8.4	Уровень шума на водительском месте		дБ (А)	-	



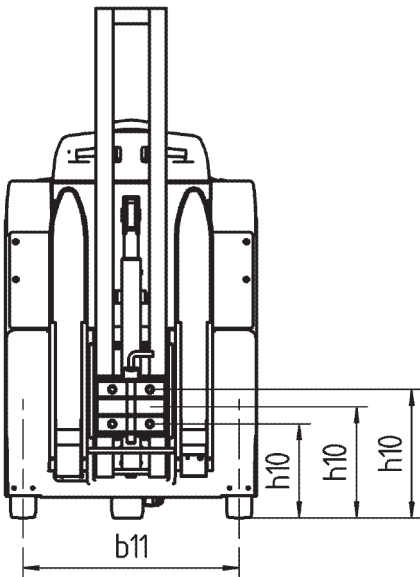
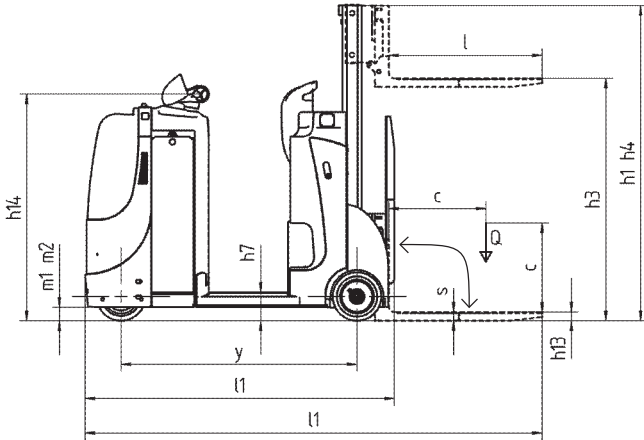
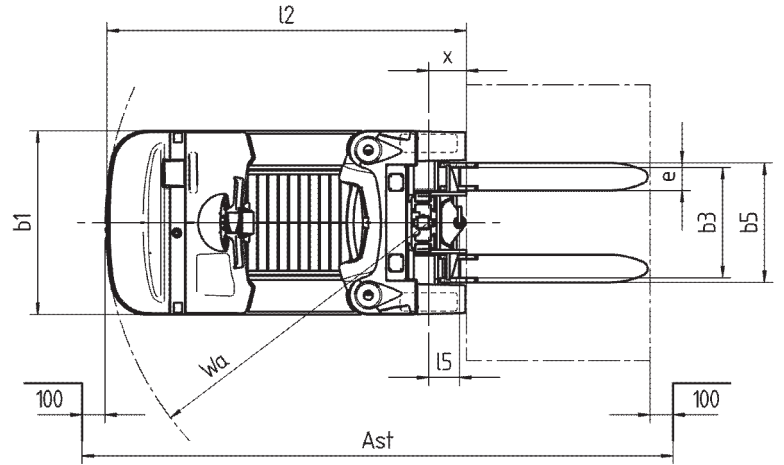
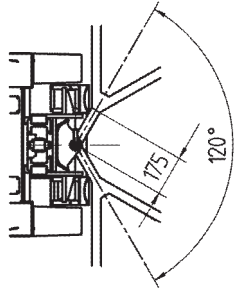
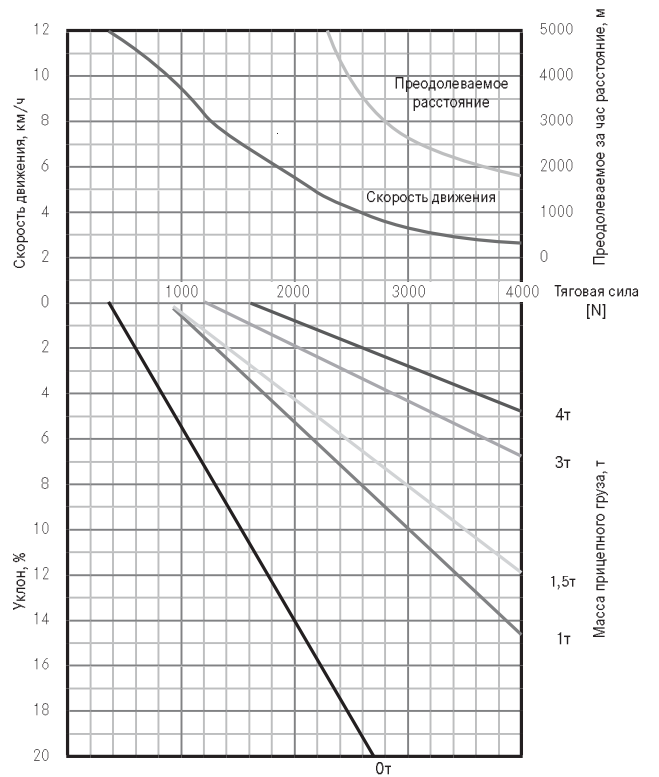


График технических возможностей Kanvan 05.



Например: на двухпроцентном подъеме Kanvan 05 может непрерывно буксировать груз массой до 4 т на расстояние 3500 м со скоростью 4,0 км/ч. После движения с указанными выше характеристиками машина останавливается и через некоторое время возможно продолжение движения на подъем. Преодолеваемое расстояние за час подразумевает общее пройденное расстояние, включая и движение задним ходом. Рекомендуется использовать прицеп с системой торможения, если масса прицепного груза составляет более 2,5 т, а также в случае движения по наклонной поверхности.

Настоящая находка для интралогистики будущего.

Kanvan 05 - первая в своем роде модель, выпускаемая серийно, которая сочетает две основные функции современного обеспечения производства: мощный тягач и маневренный штабелер. Таким образом, Kanvan 05 постоянно и независимо от другой техники, имеющейся на складе, позволяет пользователю выполнять все поставленные задачи только с помощью одной машины. Kanvan 05 инновационным образом соединяет в себе все функции, которые необходимы при реализации современных концепций производства (экономичное производство, система «Канбан» и т.д.).

Многофункциональность.

Kanvan 05 совмещает маневренность компактного тягача с возможностью поднимать товары массой до 500 кг на высоту 1250 мм или 1800 мм.

Динамичный 3-киловаттный электропривод трехфазного тока обеспечивает тяговое усилие 4000 кгс и максимальную скорость машины 13 км/ч.

Компактная база длиной 1595 мм дает возможность совершать точные маневры даже в узких проходах.

Управление.

- Электрифицированное управление с автоматическим возвратом в нейтральное положение.
- В среднем положении управляющего устройства прямолинейность движения обеспечивается электронной корректировкой.
- Ведущее колесо в середине кормовой части гарантирует хорошую тягу, а также стабильность движения прямо при ускорении и торможении.
- Автоматическое снижение скорости на извилистых участках дороги создает высокую боковую устойчивость и уменьшает центробежную силу.

Корпус машины.

- Усилен в передней части. Под съемным капотом находится легкодоступное оборудование машины.

Комбинированный орган управления.

Современный комбинированный орган управления - кокпит от ШТИЛЛ - охватывает все функции: управление, обслуживание, контроль над Kanvan 05. При этом все клавиши расположены удобно и все функции можно выполнять, не перехватываясь. С помощью кокпита можно осуществлять следующие функции:

- движение,
 - управление,
 - подъем и опускание вил.
- Также имеется:
- счетчик моточасов,
 - индикатор степени разряда аккумулятора,
 - регулируемая программа движения,
 - серийно устанавливаемый пин-код для ограничения доступа к машине.

Кокпит ШТИЛЛ обеспечивает безопасность движения машины.

Управление подъемным устройством.

- Подъемным устройством можно управлять без особых усилий с места оператора с помощью кокпита ШТИЛЛ. Серийно на корме машины устанавливается дополнительная клавиша для обеспечения лучшего обзора вил и груза при работе с подъемным механизмом.
- Вилы при нажатии на определенную клавишу могут свободно выдвигаться и задвигаться за счет запатентованной системы. Оператор выполняет все функции со своего места, не выходя из машины.

Место оператора.

- Демпфируемая водительская платформа предлагает отличные условия для входа и выхода из машины благодаря своему невысокому расположению и нескользящему покрытию.
- Водительская платформа одновременно служит и блокирующим выключателем для гарантии того, что подъемный механизм не будет функционировать, если водитель не находится в машине.
- Задняя стенка водительского места выполнена из полимерного материала (RIM), используемого в автомобильной промышленности.
- Мягкая спинка с боковыми держателями обеспечивает водителю высокую степень комфорта и безопасности при движении.
- На водительском месте предусмотрены различные ниши для мелочей и держатели для документации.

Привод.

- Мощный, экономичный привод благодаря 3-киловаттному трехфазному электродвигателю.
- Новейшее поколение АС-контроллеров и кокпит от ШТИЛЛ создают возможность управлять мощностью машины простым нажатием на кнопку. Для этого оператор переключает один режим работы на другой.
- Ведущее колесо в середине кормовой части обеспечивает отличную тягу, что позволяет выполнять сложные задачи на открытых площадках.
- Высокий клиренс в 70 мм и упругие полиуретановые шины также гарантируют возможность эксплуатации машины вне склада на неровных поверхностях.
- При остановке машины на рампе или при отпускании клавиши привода в движение система управления контролирует любое движение машины и предотвращает неконтролируемый откат за счет блокирования системы торможения двигателем.
- В экономичном режиме (клавиша «черепаха») машина движется с заданными параметрами движения и достигает номинального ускорения. За счет этого одного заряда аккумулятора достаточно для длительной эксплуатации.
- В режиме «BOOST» (клавиша «заяц») двигатель развивает высокий крутящий момент, за счет чего машина быстрее ускоряется и движется с большей скоростью даже в нагруженном состоянии. Таким образом, производительность ощутимо возрастает.
- Параметры движения (скорость, ускорение, торможение) в обоих режимах настраиваются в соответствии с любыми условиями эксплуатации и пожеланиями клиента.
- Датчик скорости, который соединен с блоком управления, обеспечивает плавное и равномерное ускорение Kanvan 05 до максимальной скорости независимо от груза, находящегося на вилах.
- Машина осуществляет торможение, если отпускается клавиша привода в движение на кокпите. При этом электродвигатель трехфазного тока функционирует как генератор и высвобождаемая при торможении энергия возвращается в аккумулятор.

Подъемное устройство.

- Простая мачта Kanvan 05 в стандартном исполнении имеет высоту в 1250 мм, а в качестве опции возможна высота в 1800 мм. Данная модель поднимает на полную высоту груз массой 500 кг.
- В зависимости от грузов, с которыми предстоит работать, можно выбрать выдвижные вилы различной длины (790 мм, 990 мм, 1190 мм).
- Благодаря специальному гидравлическому вентилю вилы поднимаются и опускаются легко и без рывков.

Тормозное устройство.

- Плавное и тем самым безопасное торможение с рекуперацией энергии активируется при отпускании клавиши привода машины в движение или при реверсировании.

Аккумулятор.

- Аккумулятор легкодоступен и при двух- или трехсменной эксплуатации может быть заменен с помощью крана или без него при наличии интегрированного рольганга.
- В двух различных аккумуляторных отсеках могут устанавливаться аккумуляторы емкостью до 450 или 600 А*ч.

Тягово-цепное устройство.

- Масса прицепного груза может составлять 4000кг.
- Масса прицепного груза и скорость движения машины зависят от преодолеваемого подъема (см. график технических характеристик, стр. 5).
- Серийно используемое штифтовое сцепное устройство может быть размещено на 5 различных высотах (300/355/410).
- Различные варианты сцепного устройства по запросу клиента (например, шарнирное).

Опции.

- Единая модульная система дополнительного оборудования при многофункциональном блоке управления.
- Проблесковый маячок.
- Фара.
- Фара заднего хода и стоп-сигнал.
- Зеркало заднего вида.
- Несколько типов тягово-цепного устройства.
- Специальные держатели для дополнительного оборудования (по запросу).
- Возможность поводкового управления за счет клавиши привода в движение, расположенной на кокпите и/или клавиш на спинке сиденья.
- Разные скоростные настройки.
- Отсек для аккумулятора емкостью 600 А*ч.
- С откидной подножкой может быть достигнут при необходимости второй уровень комиссионирования.

Безопасность.

- Машины соответствуют директиве 98/37 и отмечены знаком CE.
- Продукция компании ШТИЛЛ сертифицирована в соответствии с ISO 9001.

